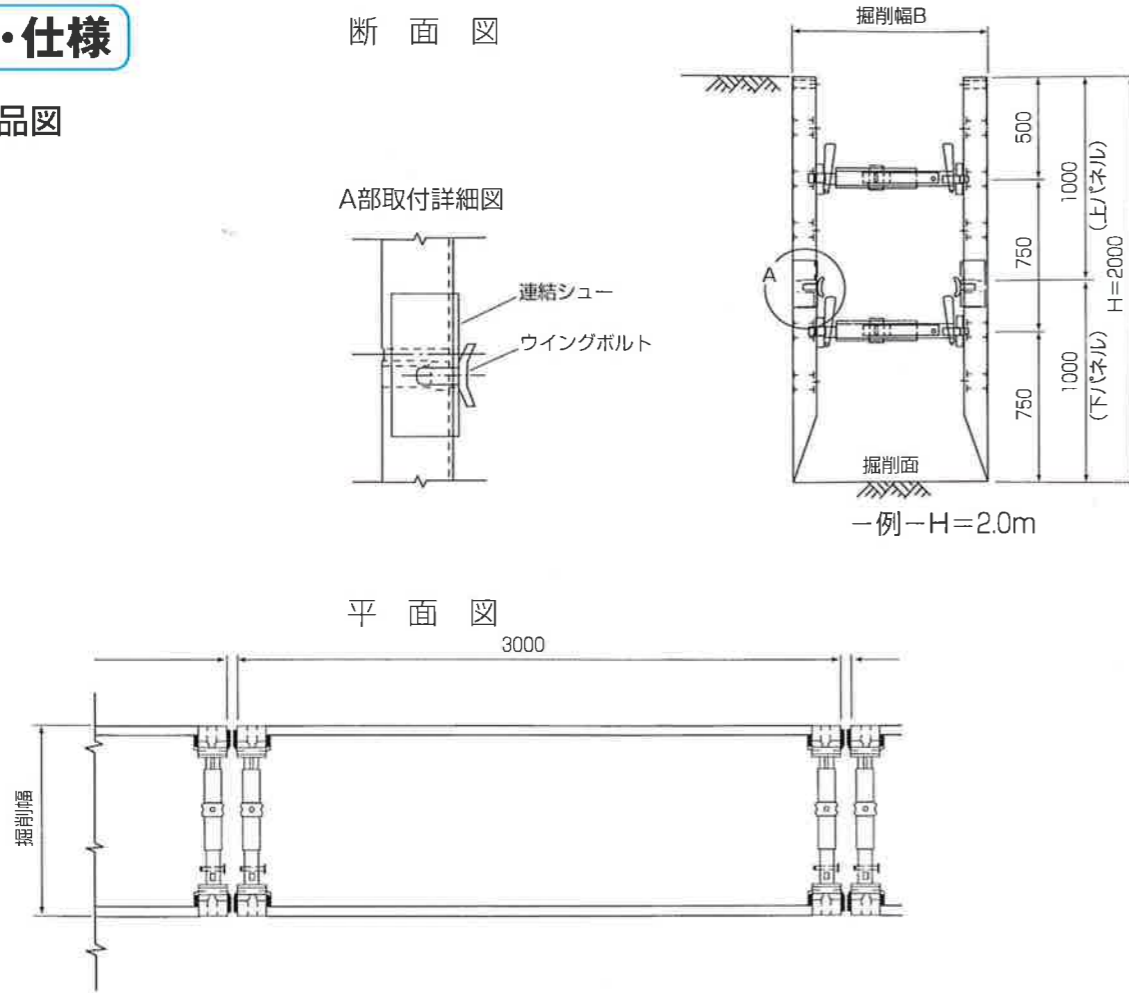


## 構造・仕様

### (1) 商品図



### (2) 商品の形式と寸法

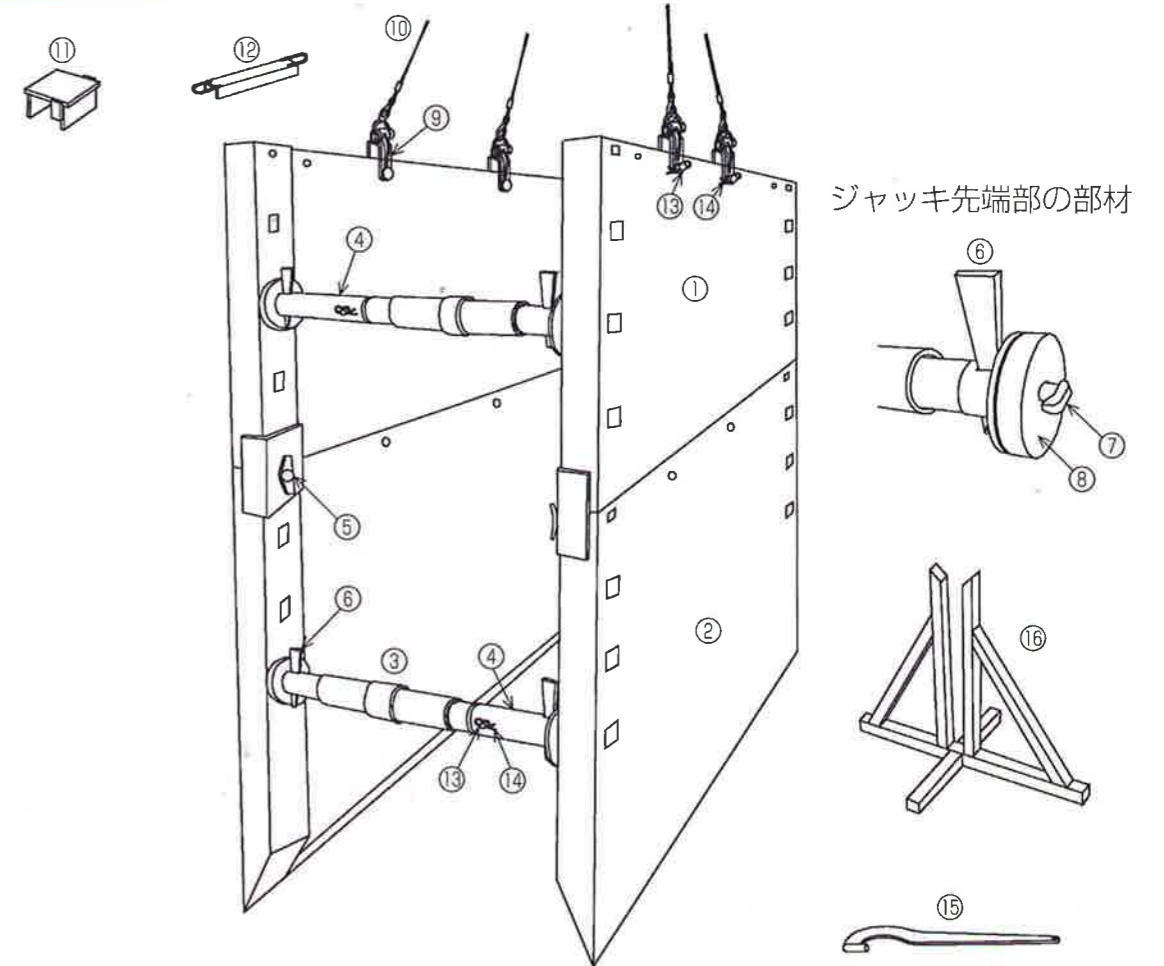
	形式記号	パネルの長さ (m)	標準掘削深さ H(m)	標準掘削幅 B(m)	1スパン当りの 概算質量(kg)
浅掘用	NKB-3.0-1.5	3.0	1.5	0.83~3.0	790
	NKB-3.0-2.0	3.0	2.0		1,050
	NKB-3.0-2.5	3.0	2.5		1,230
	NKB-3.0-3.0	3.0	3.0		1,530
深掘用	標準型	NKB-3.0-3.5	3.0	1.0~3.0	2,600
		NKB-3.0-4.0	3.0		3,110
		NKB-3.0-4.5	3.0		3,400
	強化型	NKBS-3.0-4.5	3.0		3,713
		NKBS-3.0-5.0	3.0		4,539

- (注) 1. パネルの長さは3.0mを標準とします。浅掘用は2.0m、2.5mものもあります。ご相談ください。  
 2. 概算質量は、パネル、ウイングボルト、切梁、吊り金具、吊りワイヤーで構成される組立質量であります。  
 3. 標準深さ3.0mものの適用は、設計上3.0m未満として扱います。上表の範囲を超える掘削幅、掘削深さに対する適用性は、構造計算によりしますので、ご相談ください。

### (3) 主要鋼材

パネル	JIS G 3101	一般構造用圧延鋼材	SS400
パネル	JIS G 3466	一般構造用角形鋼管	STKR400
切梁	JIS G 3445	機械構造用炭素鋼鋼管	STKM13A
切梁	JIS G 3454	圧力配管用炭素鋼鋼管	STPG370

## 組立形状と部材



No.	商品名
①	上パネル
②	下パネル
③	切梁ジャッキ
④	長さ調整管
⑤	ウイングボルト
⑥	コッター
⑦	T金具
⑧	ゴムバッファー
⑨	吊り金具 (シャックル付)
⑩	吊りワイヤー (フック付)
⑪	コーナープロテクター
⑫	パネルプロテクター
⑬	連結ピン
⑭	松葉ピン
⑮	ジャッキスパナ
⑯	パネル組立てスタンド

