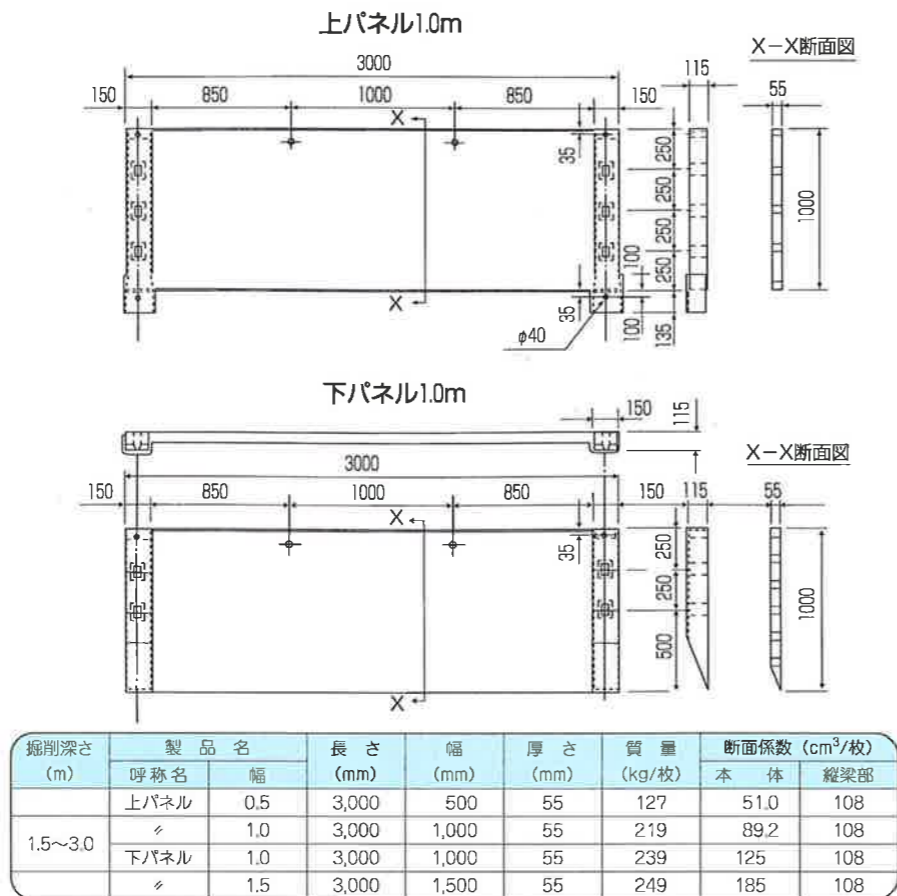


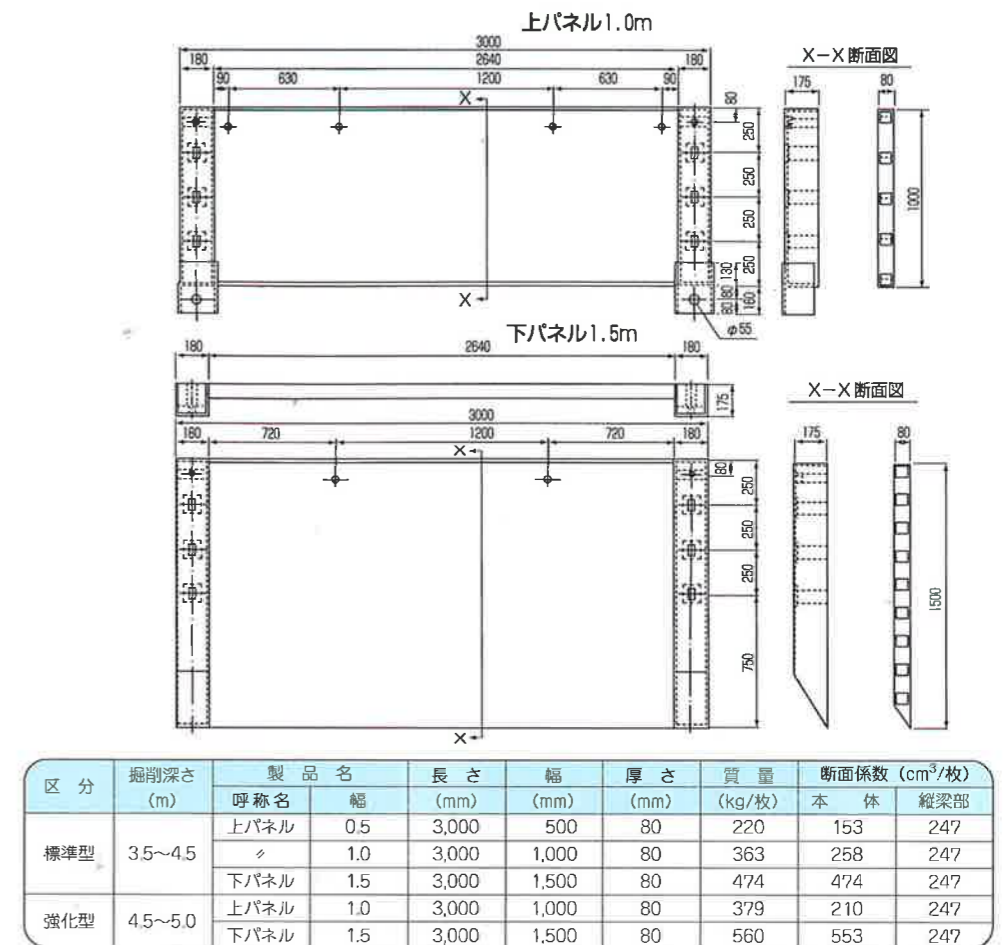
浅掘用

パネル



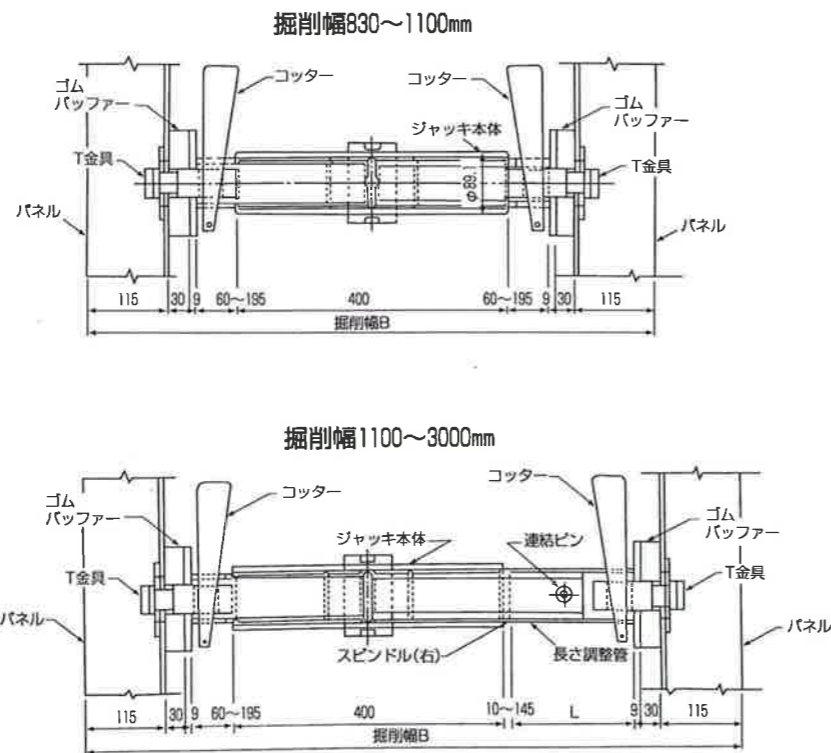
深掘用

パネル



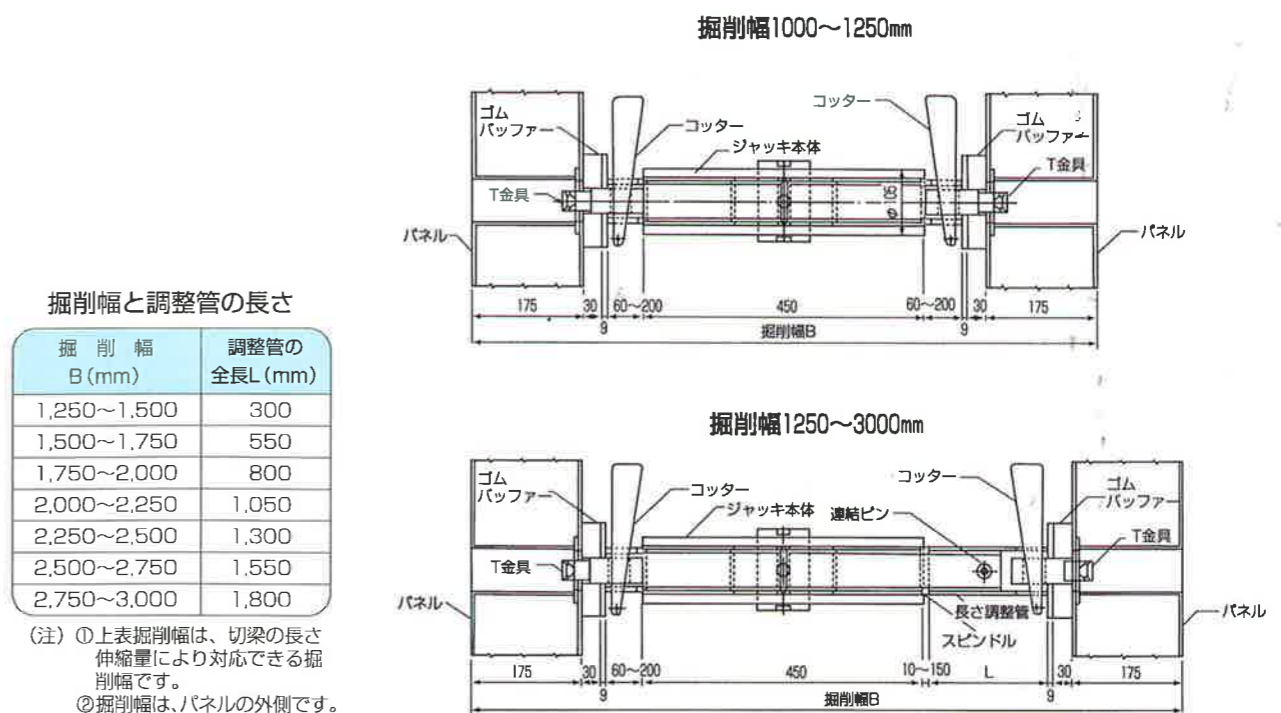
(注) 標準型の上パネル0.50m幅商品は、強化型共有使用します。

切梁



(注) ①上表掘削幅は、切梁の長さ伸縮量により対応できる掘削幅です。
②掘削幅は、パネルの外側です。

切梁



(注) ①上表掘削幅は、切梁の長さ伸縮量により対応できる掘削幅です。
②掘削幅は、パネルの外側です。