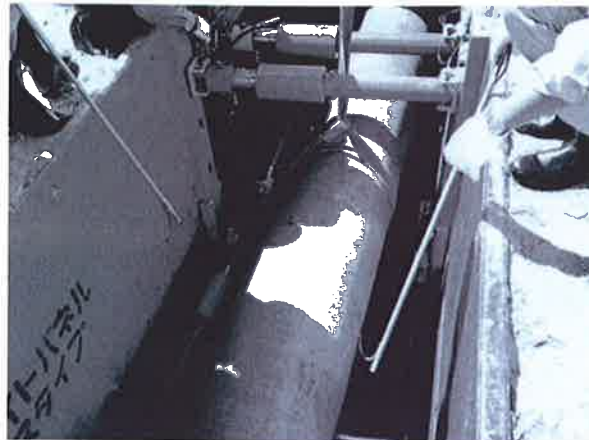


防護フェンス

特殊工法

長尺管布設対応のシング式切梁ジャッキ

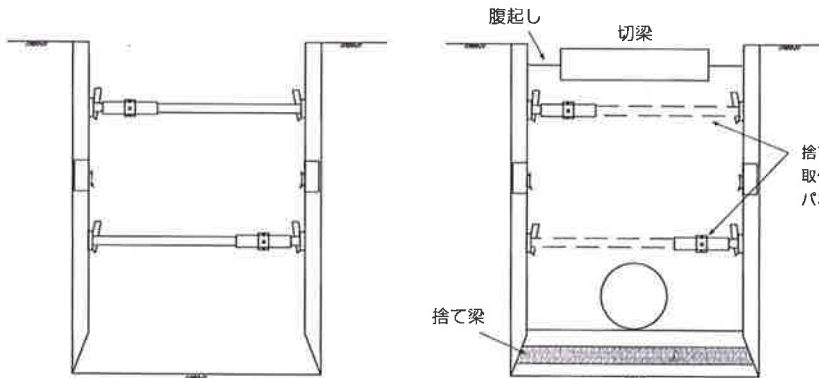
切梁ジャッキの先端に旋回金具を取付、切梁が水平方向にシングします。
切梁ジャッキは、ネジ式と水圧方式の2方式があります。
ガス管など長尺管の施工が安全に、効率よく施工できます。
水圧ジャッキを使用すると、溝に入らず地上だけの操作でシングできます。
シング時は、“捨て梁”を最下段に設置します。
詳細は JEFライトパネル“シング式切梁ジャッキ”のカタログを参照してください。



H形鋼を使用した腹起し・切梁による長尺管搬入口の施工例

掘削時

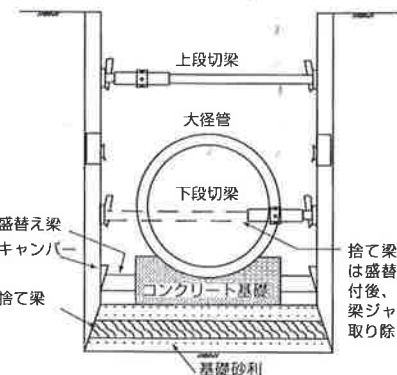
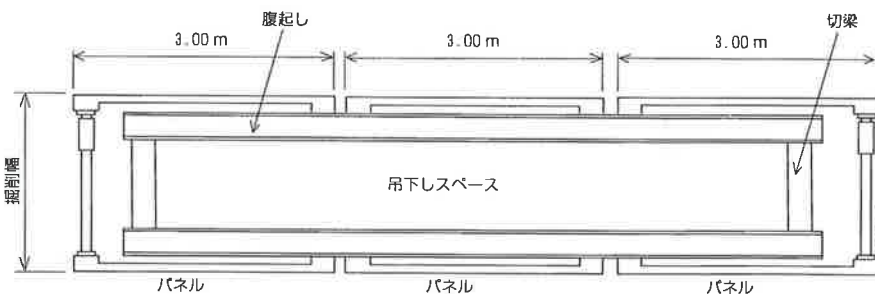
腹起し・切梁の取付



捨て梁および腹起し・切梁を取付後、吊下スペース内のパネルの切梁ジャッキを取除く。

大径管布設の施工例

長尺管搬入口の平面図



捨て梁、または盛替え梁取付後、下段切梁ジャッキを取り除く。