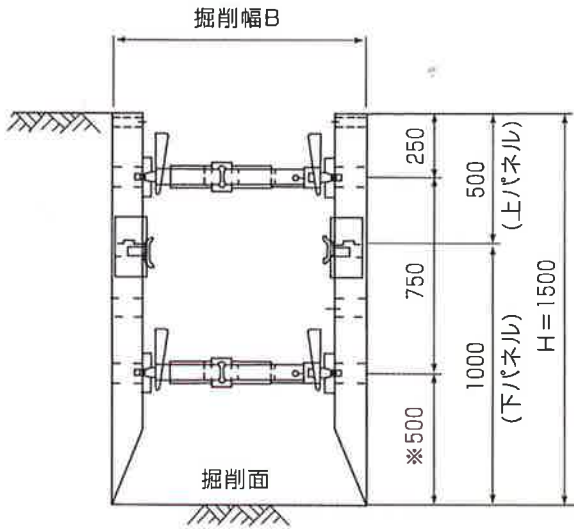


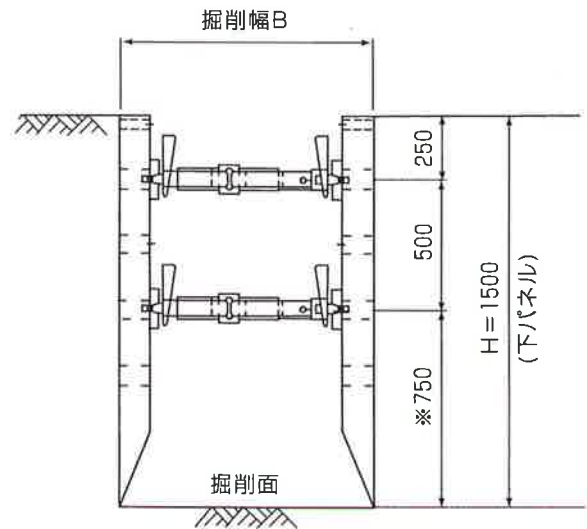
浅掘用

パネルの組合せおよび切梁の標準位置

深さ 1.5m

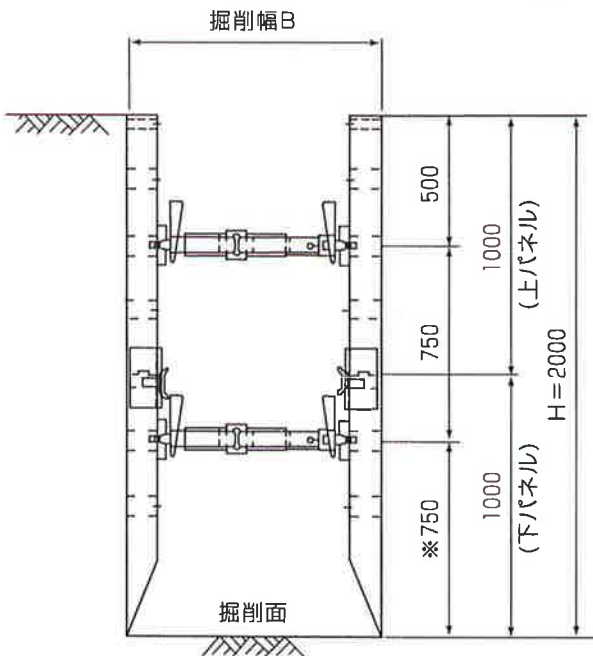


※印：最大高さ750
(下パネル1.0mの場合)

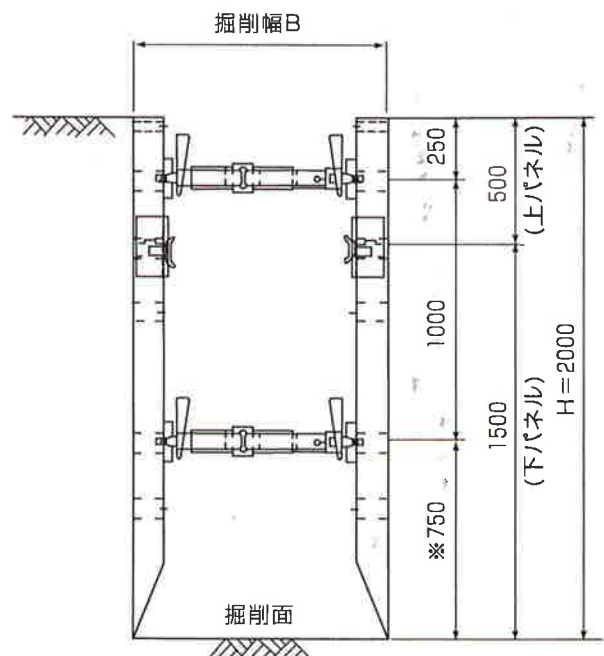


※印：最大高さ1000
(下パネル1.5mの場合)

深さ 2.0m

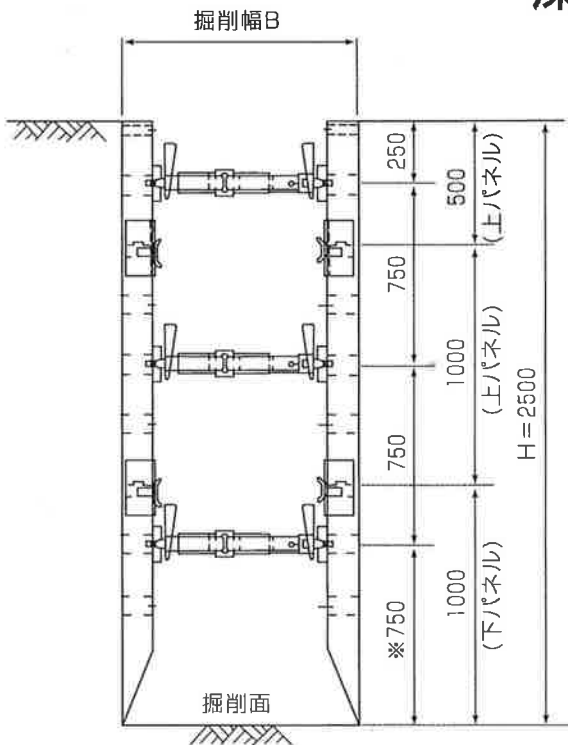


※印：最大高さ750
(下パネル1.0mの場合)

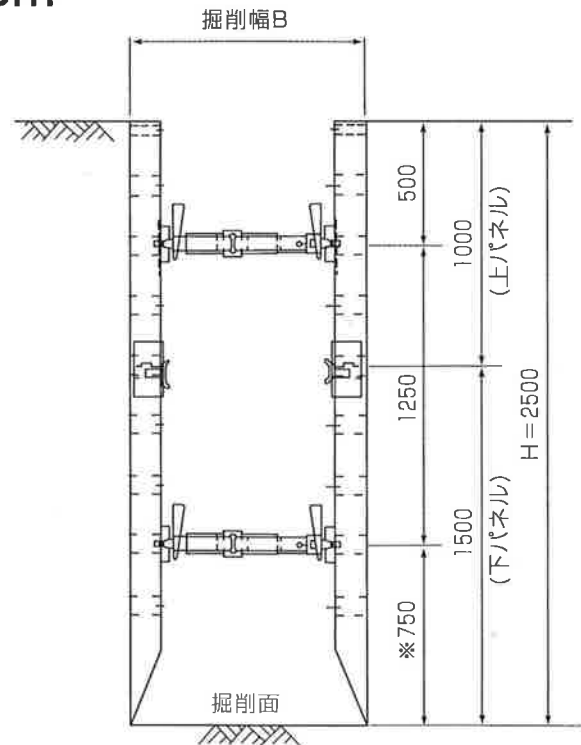


※印：最大高さ1000
(下パネル1.5mの場合)

深さ 2.5m

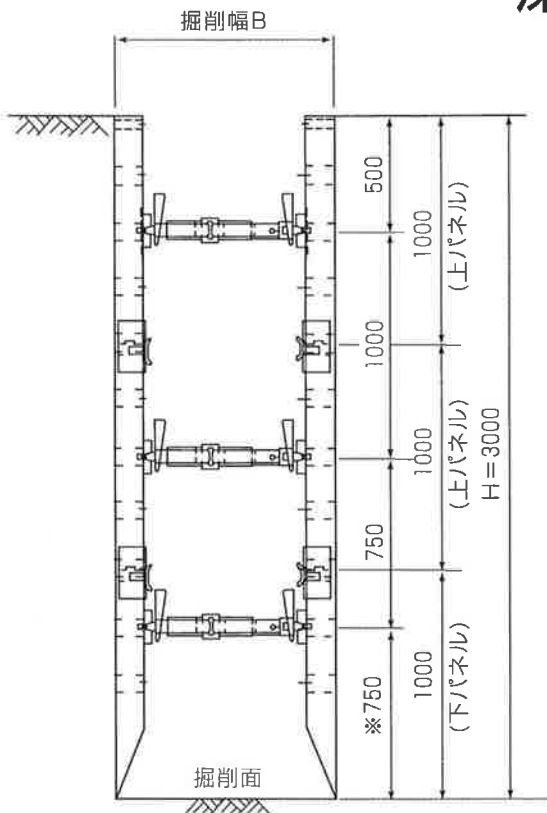


※印：最大高さ750
(下パネル1.0mの場合)

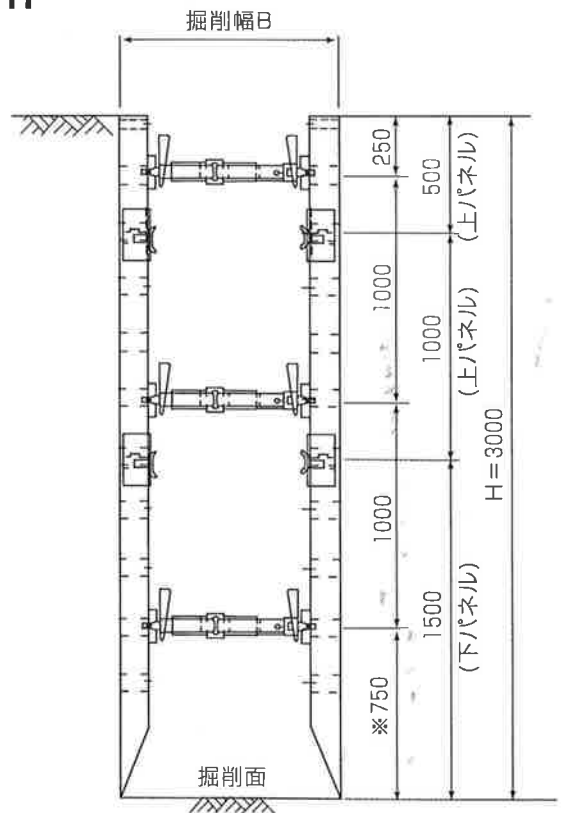


※印：最大高さ1000
(下パネル1.5mの場合)

深さ 3.0m



※印：最大高さ750
(下パネル1.0mの場合)



※印：最大高さ1000
(下パネル1.5mの場合)

(注) 最下段切梁のスペース高は、標準的な土圧条件から求まるものであり、異なる切梁位置・土圧条件のときは設計により決めます。