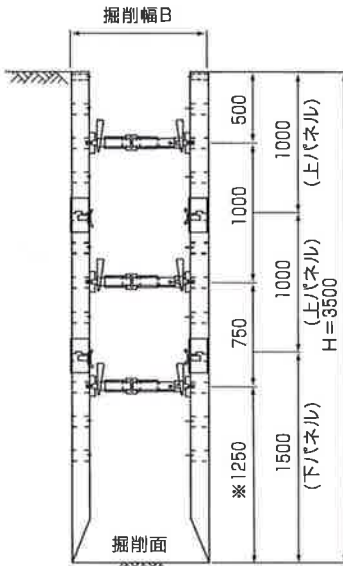


深掘用

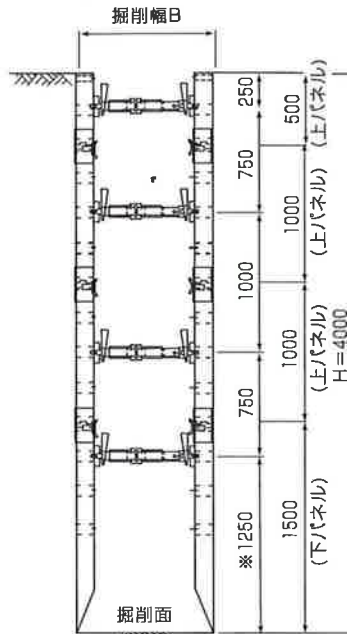
標準型，強化型パネルの組合せおよび切梁の標準位置

深さ 3.5m



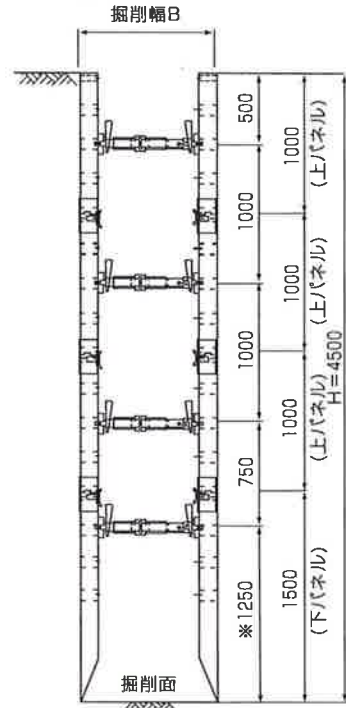
※印：最大高さ1250

深さ 4.0m



※印：最大高さ1250

深さ 4.5m



※印：最大高さ1250



下パネルに切梁2枚使用例

(注) 最下段切梁のスペース高は、標準的な土圧条件から求まるものであり、異なる切梁位置・土圧条件のときは設計により決めます。